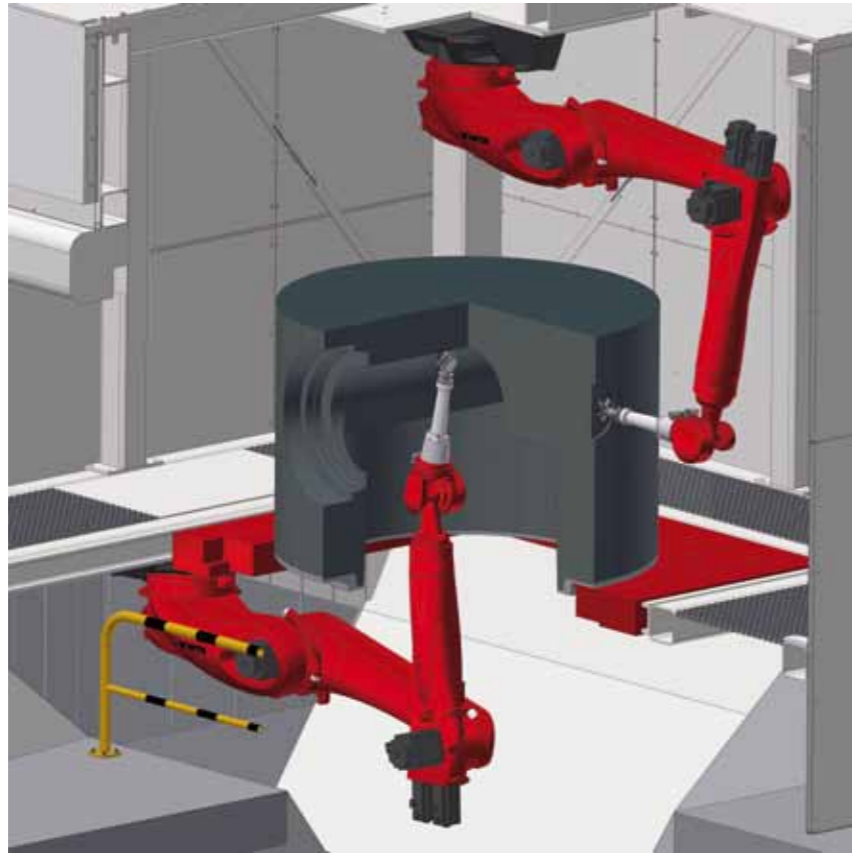
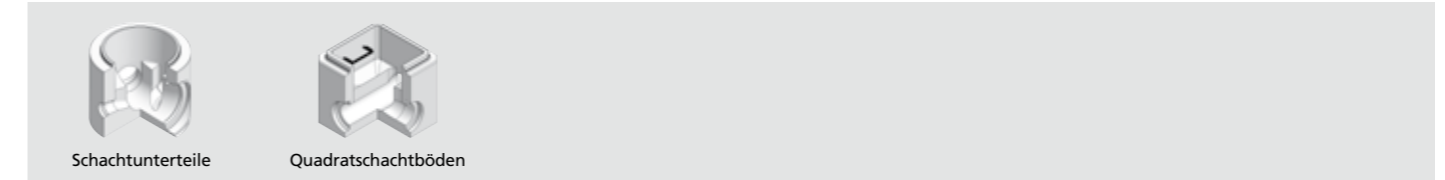


## Monolithische Schachtunterteile mit variablen Gerinnen



Bestens geeignet ist die PRIMUSS zur Herstellung von Produkten für die Kanalisation



Die **PRIMUSS** zeichnet sich durch einen hohen Automatisierungsgrad aus, sodass der Personalaufwand für die Produktion von Schachtunterteilen mit variablen Gerinnen enorm verringert werden kann. Die monolithischen **PRIMUSS**-Schachtunterteile erfüllen höchste Ansprüche in Bezug auf Maßgenauigkeit, Funktion und Langzeithaltbarkeit. Das Verfahren erfüllt zusätzlich die aktuellen Anforderungen in Bezug auf Nachhaltigkeit.

### Vorteile der PRIMUSS

- Programmgesteuerte Herstellung beliebiger Gerinneausführungen sowie der dazugehörigen Zu- und Abläufe für jeden beliebigen Rohranschluss, vollautomatisch, geometrisch optimiert und formgenau
- Minimierter Formenaufwand
- Geringe Werkzeugkosten und Energiekosten durch Fräsen von Frischbeton
- Kein Bedarf an Formteilen und Modellen zur Ausbildung der Anschlüsse und Gerinne
- Der anfallende Restbeton wird wiederverwertet.
- Minimierung der Personalkosten

### Vorteile der PRIMUSS-Schachtunterteile

- Die Schachtunterteile sind monolithisch aus hochverdichtetem Beton.
- Durch die Teilerhärtung in der Schalung entstehen maßgenaue Schachtunterteile.
- Die Gerinne sind strömungstechnisch optimiert ausgeführt.
- **PRIMUSS**-Schachtunterteile bestehen aus Beton mit hoher Festigkeit und geringem Wasser-Zement-Wert (C 40/50) oder auch aus hochfestem Beton (C 60/75).
- **PRIMUSS**-Schachtunterteile sind in der Ökobilanz vorbildlich. Es werden keine zusätzlichen Kunststoffe, Schachtfutter und Modelle verwendet.

[www.primuss.eu](http://www.primuss.eu)

### Leistungsdaten

Produktdimensionen max. Ø	600-1.500 mm
Bauhöhe max.	250-1.500 mm
Produktionsgewicht max.	5.000 kg
Taktzeiten	5-25 min

