

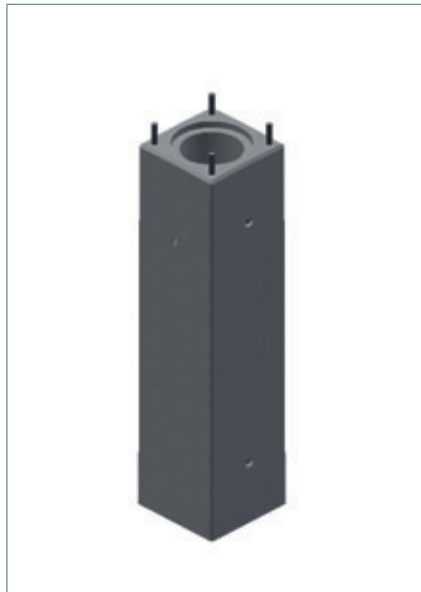
Prinzing-Pfeiffer GmbH, 89143 Blaubeuren, Deutschland

## Sofortentschalte Fundamentblöcke für die schwedische Bahn

Das schwedische Betonwerk Botnia Betong AB ist ansässig im beschaulichen Städtchen Själevad, ca. 500 Kilometer nördlich von Stockholm. In der Region gibt es eine ganze Reihe von Küstenorten, an denen die Bahn der „Botnia Linie“ entlangfährt. Die 190 km lange Bahntrasse führt von Vännäs bis nach Sundsvall. Die Botniabahn ist die größte Investition im schwedischen Schienenverkehr seit 1937. Hier verkehren moderne Reisezüge mit Geschwindigkeiten von bis zu 250 Km/h.



Fundament für Fahrleitungsmasten mit Fuß

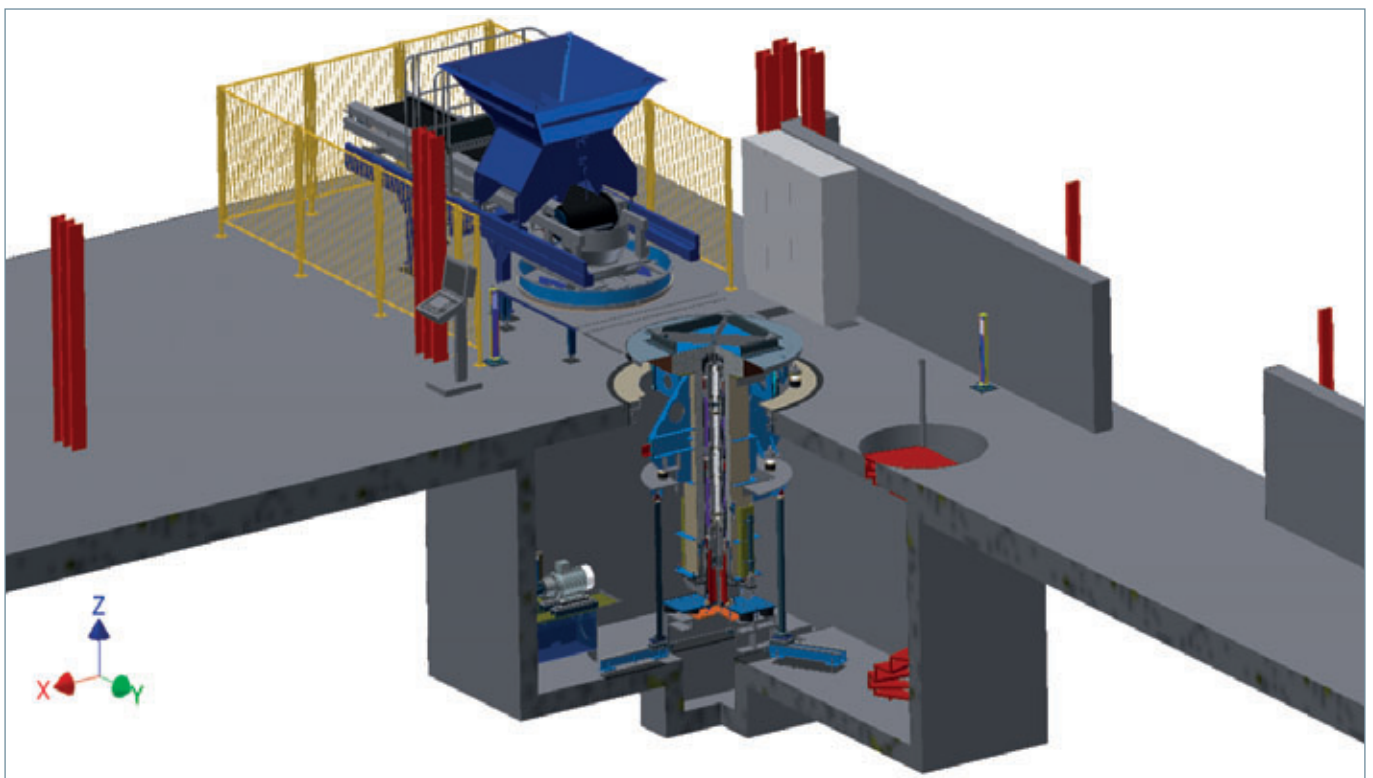


Fundament für Fahrleitungsmasten ohne Fuß

Botnia Betong liefert einen Großteil seiner Produkte für die schwedische Bahn. Anfängen mit Kabelkanälen, Bahnsteigkanten bis hin zu Fundamentblöcken für Fahrleitungsmasten ist ein breites Produktprogramm vorhanden. Weitere Produkte die Botnia Betong herstellt sind Pflastersteine, Platten, Stützmauern und Wandelemente. Das Unternehmen ist nach „Nordcert“ zertifiziert, was einen hohen technischen Standard bedeutet.

Bei der Fertigung von Fundamentblöcken für Fahrleitungsmasten setzte Botnia Betong auf die Erfahrung der Prinzing-Pfeiffer GmbH aus Blaubeuren, Deutschland.

Mit der 2014 installierten Anlage Atlas werden die bis zu 3 Meter hohen Betonfundamente hergestellt und nach der Produktion direkt entschalte.



Fertigungsanlage Atlas schematisch



Fundamentblöcke mit Fuß



Wenden mit der Wendetraverse

Die stark bewehrten Fundamenteile haben einige technische Besonderheiten, die dem Formenbau und Fertigungsverfahren einige Sonderlösungen abverlangten. So müssen Verbindungsbolzen für Aufsatzteile, aber auch diverse Leitungsdurchführungen direkt bei der Produktion eingebracht werden. Mit der Firma Prinzing-Pfeiffer hat man einen Partner mit sehr großem Erfahrungsschatz im Anlagen- und Formenbau, der hier die richtige Lösung liefern konnte.

Bei der Anlage Atlas wird wie bei vielen Maschinen von Prinzing-Pfeiffer „unter Flur“ produziert. Der Hauptgrund hierfür liegt in der geringen Lärmbelastung und der besseren Zugänglichkeit zur Maschine und zur Form. Dabei wird die mit der Bewehrung und den Einbauteilen vorbereitete Form mittels einer Wendetraverse in die Betonier-

station eingebracht. Der erdfeuchte Beton wird in den Formspalt eingefüllt und gleichzeitig durch einen Zentralrüttler verdichtet. Durch das hydraulische Aufspannen einer Palette, wird unter weiterem Verdichten diese Palette in die Form eingepresst. Im Anschluss stößt eine Ausstoßvorrichtung die komplette Formeinrichtung über Flur aus, wo diese durch die Wendetraverse übernommen wird. Das Wenden um 180° und der dabei erfolgende Transport zum Abbindeplatz wird durch die hydraulisch arbeitende Wendetraverse, die am Portalkran hängt, durchgeführt. Nach dem der Formkern vorgezogen wurde, wird das Produkt in der späteren Einbaulage komplett entschalt und während des weiteren Abbindeprozesses nicht mehr bewegt. Nur so sind diese hohen Produktqualitäten erreichbar.

Am Beispiel Botnia Betong zeigt sich, dass auch kleinere Unternehmen sich mit Sonderprodukten und den dazugehörigen flexiblen Fertigungsanlagen am Markt durchsetzen können. Botnia Betong ist unter anderem ein Händler für die etablierte Gruppe Benders, die in Skandinavien und weiten Teilen Europas tätig ist. ■



Entschalen am Abbindeplatz



Atlas mit Wendetraverse

## WEITERE INFORMATIONEN

**TOPWERK**  
 PRINZING-PFEIFFER

Prinzing-Pfeiffer GmbH  
 Zum Weissen Jura 3  
 89143 Blaubeuren, Deutschland  
 T +49 7344 1720  
 F +49 7344 17280  
[info@prinzing-pfeiffer.de](mailto:info@prinzing-pfeiffer.de)  
[www.prinzing-pfeiffer.de](http://www.prinzing-pfeiffer.de)